

Technischer Service Hinweis
Technical-Service-Announcement

Nr. / No. 02-16

Seite / Page 1/2

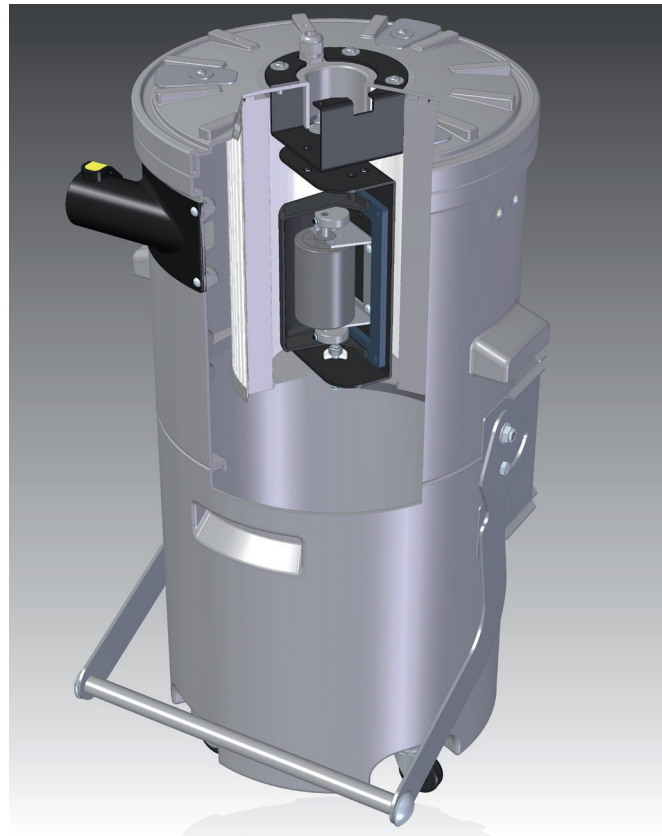
Datum / Date 01-03-16

Neue und verbesserte Filterbefestigung

Ab Fertigungsjahr 2016 wird bei allen SB-Staubsauger-Typen die neue, verbesserte Filterbefestigung verwendet werden: Der Rüttler ist ab sofort mit einem Metall-Ring und selbstsichernden Muttern befestigt. Sowie der Filter selbst ebenso mit einer selbstsichernden Mutter fixiert ist. Als Anlage die technischen Zeichnungen mit den Verbesserungen.

New and better Shaker fixing device

All Self-Service Vacuum-Cleaners with Production-Year 2016 will be equipped with a new Shaker fixing device: The Shaker will be fixed with self-tightening nuts on a metal-ring supporting the top-cover. The Filter itself will get fixed as well with self-tightening nuts. Please refer to the attached photos.



erstellt: (Datum / Unterschrift)

01.03.16



geprüft: (Datum / Unterschrift)

01.03.16



freigegeben: (Datum / Unterschrift)

01.03.16

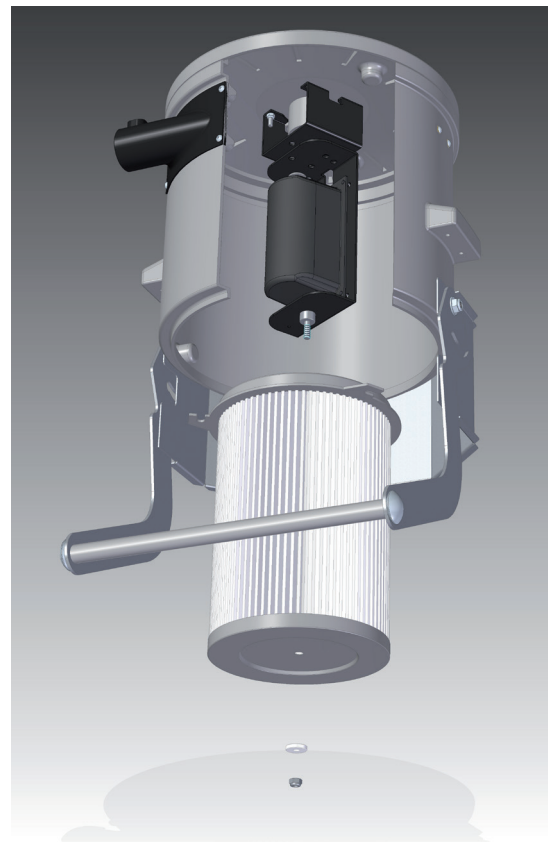
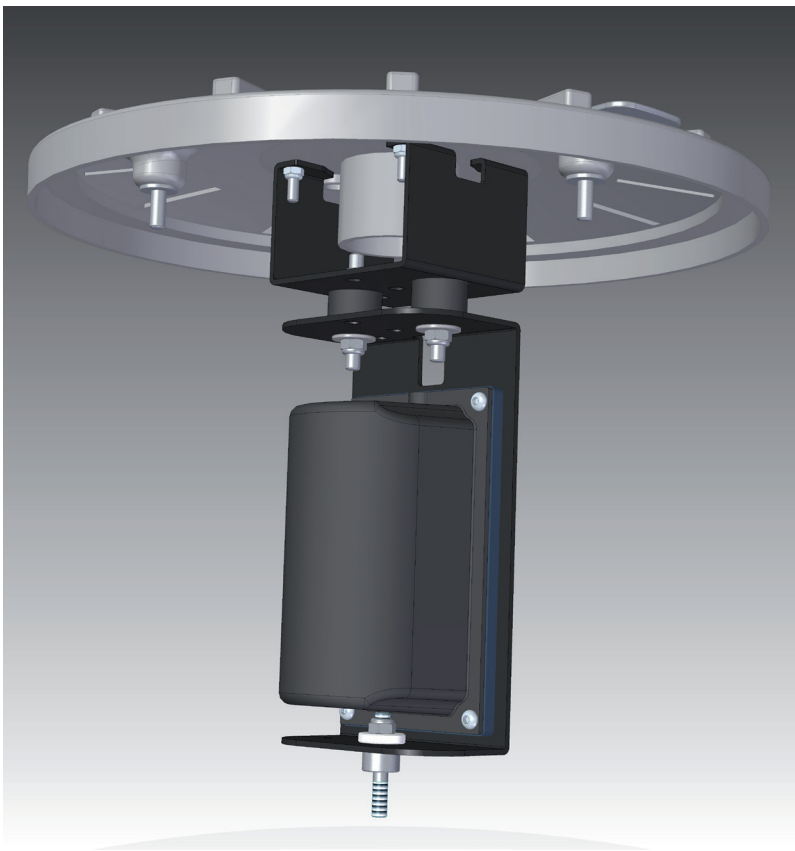


Technischer Service Hinweis
Technical-Service-Announcement

Nr. / No. 02-16

Seite / Page 2/2

Datum / Date 01-03-16



erstellt: (Datum / Unterschrift)

01.03.16



geprüft: (Datum / Unterschrift)

01.03.16



freigegeben: (Datum / Unterschrift)

01.03.16

